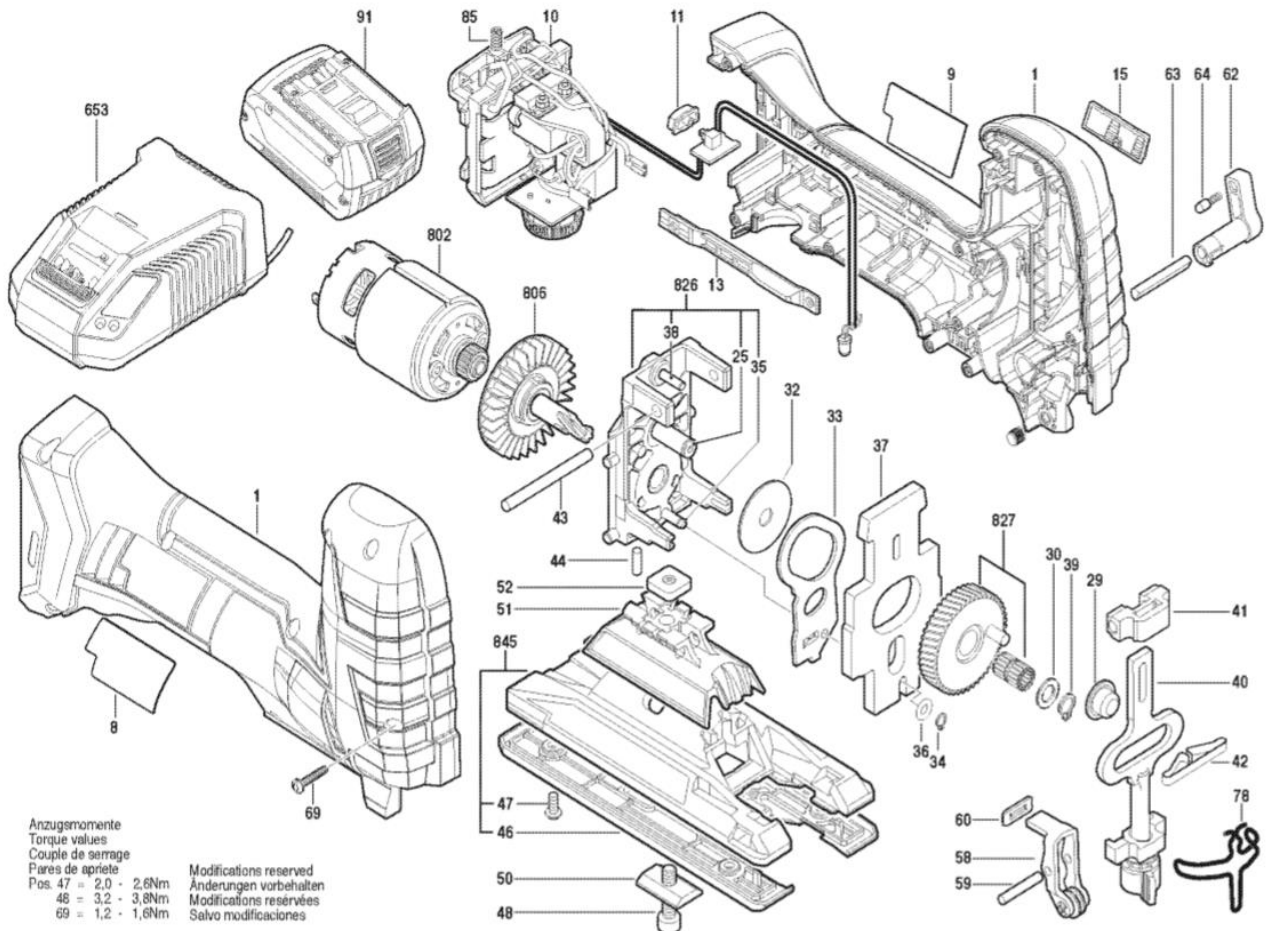


CALADORA A BATERÍA STP 18-A BOX (SIN BATERÍAS NI CARGADOR)



Las reparaciones deberán realizarse solamente por servicios técnicos autorizados Würth.

| Pos. | Nº artículo | Denominación | Pos. | Nº artículo | Denominación |
|------|-------------|-------------------------|------|-------------|---|
| | 5806701013 | Pieza de inserción | 0015 | 5800506006 | Elemento de operación |
| | 5800506040 | Manga de succión | 0025 | 5800506007 | Perno de soporte de rodamientos |
| 0001 | 5800506001 | Carcasa de batería | 0029 | 5800506008 | Casquillo/cojinete |
| 0009 | 5800506002 | Etiqueta | 0030 | 5800506009 | Arandela de suplemento engranaje |
| 0010 | 5800506003 | Elemento electrónico | 0032 | 5800506010 | Arandela suplemento Soporte rodamientos |
| 0011 | 5800506004 | Botón interruptor | 0033 | 5800506011 | Palanca de horquilla |
| 0013 | 5800506005 | Barra de desplazamiento | 0034 | 5800506012 | Anillo de seguridad |

CALADORA A BATERÍA STP 18-A BOX (SIN BATERÍAS NI CARGADOR)

| Pos. | Nº de artículo | Denominación | | Pos. | Nº de artículo | Denominación |
|-------------|-----------------------|---|--|-------------|-----------------------|---------------------------------------|
| 0035 | 5800506013 | Perno | | 0058 | 5800506027 | Palanca de rodillo |
| 0036 | 5800506014 | Arandela de suplemento- Contrapeso | | 0059 | 5800506028 | Espiga de fijación |
| 0037 | 5800506015 | Contrapeso | | 0060 | 5800506029 | Placa de cubierta |
| 0038 | 5800506016 | Rodillo de aguja Soporte de rodamientos | | 0062 | 5800506030 | Interruptor |
| 0039 | 0708643002 | Anillo de seguridad | | 0063 | 5800506031 | Barra de interruptor |
| 0040 | 5800506017 | Brazo elevador | | 0064 | 5800506032 | Tapa de fijación |
| 0041 | 5800506018 | Cojinete de desplazamiento | | 0069 | 0706654011 | Tornillo carcasa de batería |
| 0042 | 5800506019 | Muelle de presión brazo elevador | | 0078 | 5800506033 | Rejilla de protección |
| 0043 | 5800506020 | Rodillo de aguja | | 0085 | 5800506034 | Muelle presión elementos electrónicos |
| 0044 | 5800506021 | Perno | | 0802 | 5800506035 | Motor |
| 0046 | 5800506022 | Tablero de trabajo | | 0806 | 5800506036 | Engranaje de acoplamiento |
| 0047 | 0708635140 | Tornillo en forma de rosca | | 0808 | 5800506037 | Placa de identificación |
| 0048 | 5800506023 | Tornillo con hueco hexagonal en la cabeza | | 0826 | 5800506038 | Soporte de rodamientos |
| 0050 | 5800506024 | Franja | | 0827 | 5800506039 | Engranaje |
| 0051 | 5800506025 | Racor de unión | | 0845 | 5800506041 | Placa de la base |
| 0052 | 5800506026 | Brida de fijación | | | | |